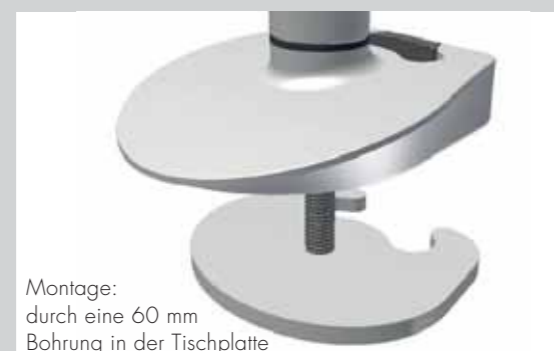




Montage:  
zum Klemmen von hinten  
an der Tischplatte (Tischplattenstärke bis ca. 40 mm)



Montage:  
durch eine 60 mm  
Bohrung in der Tischplatte

Zubehör



Sichtblende gelocht



Thekenaufsatz

**Bildschirmarm:**

Gas-Schwenkarm

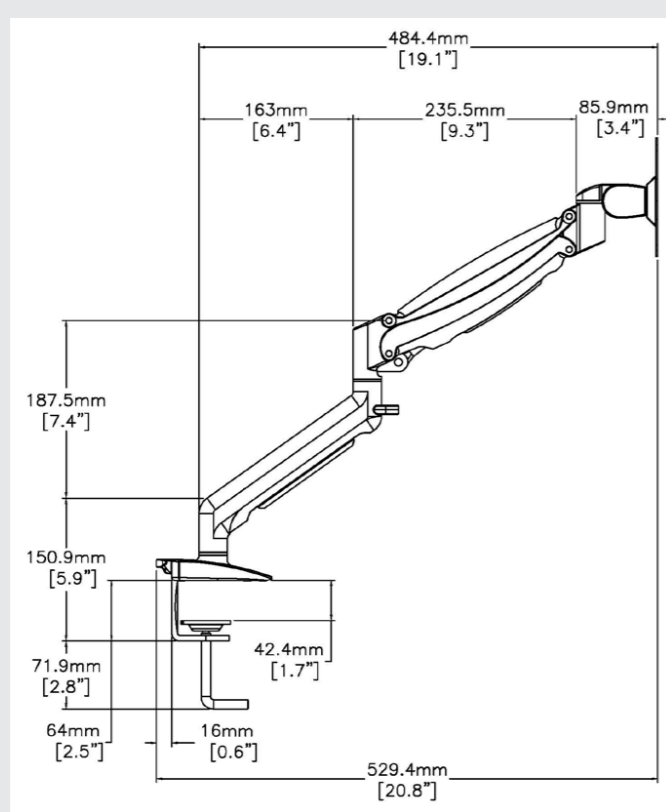
**Material**  
Alu-Druckguss

**Farbe**  
silber, ähnlich RAL 9006

**Schwenkbereich**  
360 Grad, maximale Ausladung: ca. 529 mm,  
maximale Höhe ca. 380 mm

**Kabelmanagement**  
im Arm integriert, kompatibel mit  
100/75 mm VESA Befestigungsplatte

**Tragfähigkeit**  
3,5 - 8,5 kg



So einfach werden  
Extrawünsche erfüllt.

Passend zu allen  
Schreibtisch-Serien.



Der erste Büromöbelhersteller,  
der ausschließlich Büromöbel mit  
diesem Umweltstandart liefert!



Das Zeichen für  
verantwortungsvolle  
Waldwirtschaft

**Hammerbacher**  
Office Furniture

Sofort ab Lager lieferbar!

Hammerbacher GmbH  
Office Furniture  
Daimlerstraße 4 + 6  
D-92318 Neumarkt

Tel: + 49 (0) 91 81 / 25 92-0  
Fax: + 49 (0) 91 81 / 25 92-28  
www.HammerbacherGmbH.de  
info@HammerbacherGmbH.de





Sichtblende chrom



### Elektrifizierung H + Q-Serie



Kabelwanne geschlossen



Kabelwanne aufgeklappt

### Kabelkanal HK12

Kabelwanne zum (horizontalen) Unterbau an Schreibtische ab 120 cm Breite. Zur Beschickung kann die Kabelwanne abgeklappt werden.  
Ca. 900 x 220 x 70 mm (B x T x H)



### Kabelwanne KW

Metall silber 9 x 9 cm  
zum horizontalen Unterbau in verschiedenen Breiten

### Sichtblenden

Zur Montage an den Schreibtischen (Bohrungen vorhanden) aus Metall, gelocht  
Abstand zu Unterkante Tischplatte ca. 50 mm, Blende 350 mm hoch.

- einbrennlackiert, silberfarben
- chrom

#### Sichtblenden SI18

Für 180 cm Freiform- und 200 cm Nierentisch,  
1750 x 350 mm (B x H)

#### Sichtblenden SI16

Für 160 cm breite Schreibtische und Winkelschreibtische, 135 Grad,  
1550 x 350 mm (B x H)

#### Sichtblenden SI12

Für 120 cm breite Schreibtische und Trapezdeckplatte 120 cm,  
1150 x 350 mm (B x H)

#### Sichtblenden SI08

Für 80 cm breite Schreibtische,  
750 x 350 mm (B x H)

#### Sichtblenden SI90

Für 90 Grad Eckwinkel,  
1082 x 350 mm (B x H)



Sichtblende silber

für Schreibtischserien A, B, E, F, L, N, O, T, U, X verwendbar

### Thekenaufsatz WB

Aus melaminharzbeschichteten Spanplatten nach DIN 68765, E1.

Platte 25 mm mit gerundeter Kante

Zerlegt

Lichte Höhe ca. 325 mm, Tiefe ca. 290 mm. Zum Aufschrauben auf Tischplatte.

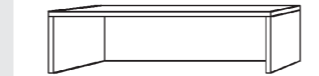
#### Thekenaufsatz WB16

1600 x 320 x 350mm (B x T x H)



#### Thekenaufsatz WB12

1200 x 320 x 350mm (B x T x H)



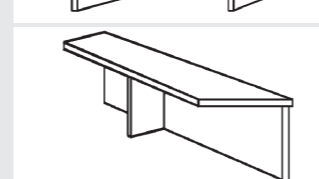
#### Thekenaufsatz WB08

800 x 320 x 350mm (B x T x H)



#### Thekenaufsatz WB90

Zur Verkettung von Thekenaufsätzen,  
90 Grad x 320 x 350 mm (B x T x H)



### Dekore



für alle Schreibtischserien verwendbar

### CPU-Halterungen



CPUH nur für C-Fuß

XCPU Montage unter Arbeitsplatte

#### CPUH/4

Ablagebrett 500 x 210 x 19 mm aus melaminharzbeschichteter Spanplatte nach DIN 68765, E1.

210 x 500 x 475 mm (B x T x H)

XCPU/S:  
210 x 420 x 470 mm (B x T x H)

Metall Silber pulverbeschichtet, RAL 9006  
Inclusive Gurt zum Fixieren des Computers

zerlegt

### Kabelspiralen



Kabelspirale vertikal montiert  
CKVE Silber

Kabelspirale vertikal  
CKXE

Vertikal: CKVE  
Länge ca. 815 mm  
Farben: silber

Vertikal: CKXE  
Länge ca. 780 mm  
Farben: silber

Horizontal: CKHO  
Länge ca. 1150 mm  
Farben: silber

Wird einfach an beliebiger Stelle (auch gebogen) unter den Schreibtisch geschraubt.

für alle Schreibtischserien verwendbar